

# PROPUESTA ESTRUCTURAL

COMFENALCO ANTIOQUIA

COMFENALCO ANTIOQUIA

COMFENALCO ANTIOQUIA

PROYECTO:  
PROP ARQ RESIDUOS

SEDE  
PARQUE GUAYABAL

Convenciones:  
NOTAS IMPORTANTES

\*Verificar siempre dimensiones en el lugar antes de la construcción.  
\*No tomar medidas directamente sobre el plano.  
\*No hacer modificaciones a los planos sin la autorización del Arquitecto diseñador.  
\*Este plano anula los anteriores a esta fecha.  
\*Verificar y confrontar las medidas en la obra.  
\*En caso de diferencia con los planos estructurales consultar con Arquitecto diseñador.  
\*Para mayor información ver planos de detalle.  
\*Los detalles de taller deberán ser aprobados por el Arquitecto diseñador.  
\*Es responsabilidad del constructor garantizar los elementos estructurales y los no estructurales. Norma NSR10.  
\*En aquellos casos en los cuales en los diseños se especifican elementos cuyo suministro e instalación se realiza por parte de su fabricante, el diseñador puede limitarse a especificar en sus planos, memorias o especificaciones, las características que deben cumplir los elementos y la responsabilidad de que se cumplan estas características recae en el supervisor técnico.  
\*Es responsabilidad de los diseñadores técnicos, de la supervisión técnica y de los proveedores, fabricantes e instaladores de los elementos no estructurales del edificio, suministrar al Arquitecto diseñador la información requerida para efectuar la coordinación de los diseños, en particular aquella que pueda afectar el desempeño de los elementos diseñado por otros. Norma NSR 10.

V.B. Infraestructura:

V.B. SST:

V.B. Esparcimiento:

V.B. Gerente Sede:

V.B. Seguridad Física:

V.B. Otros:

N° de orden en SAP:

Dibujó:

Diseño: INFRAESTRUCTURA

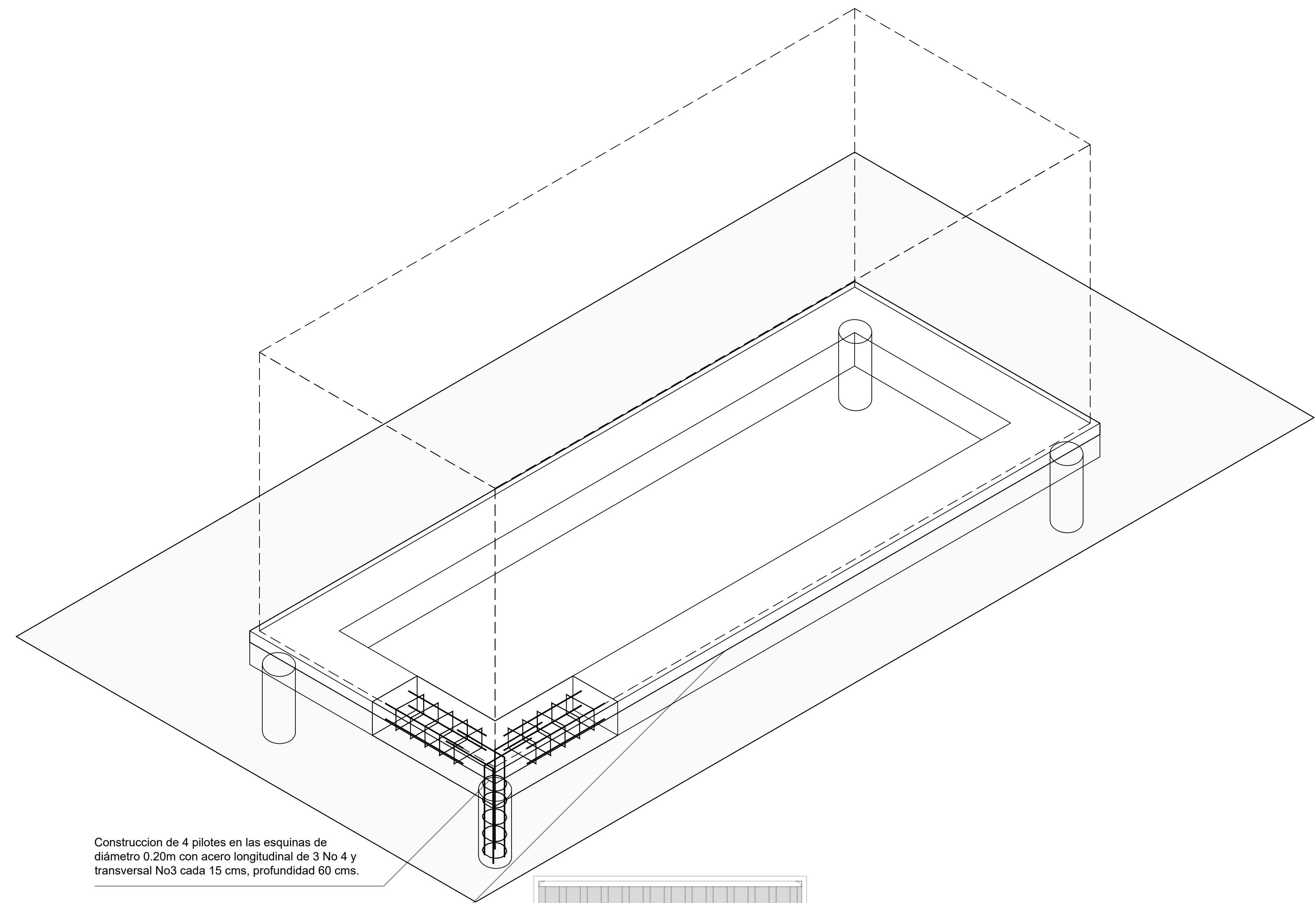
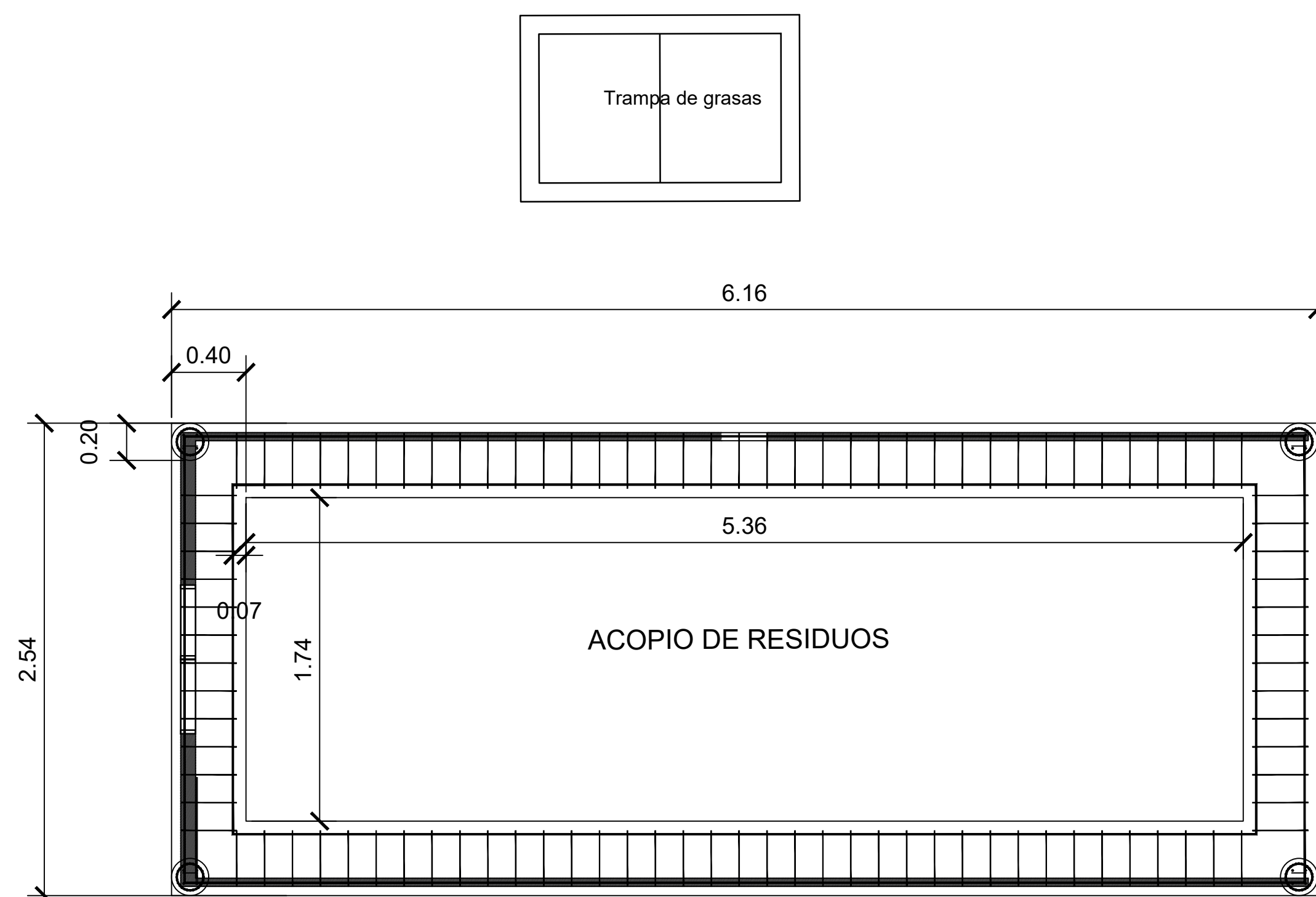
Ruta de Archivo:

Contiene:  
PLANTA GENERAL

Ajustes generales

Escala: 1:25 Fecha: 30/08/2023  
Tamaño: 100x70

Revisión: Plano N: 1 Fecha N: 1



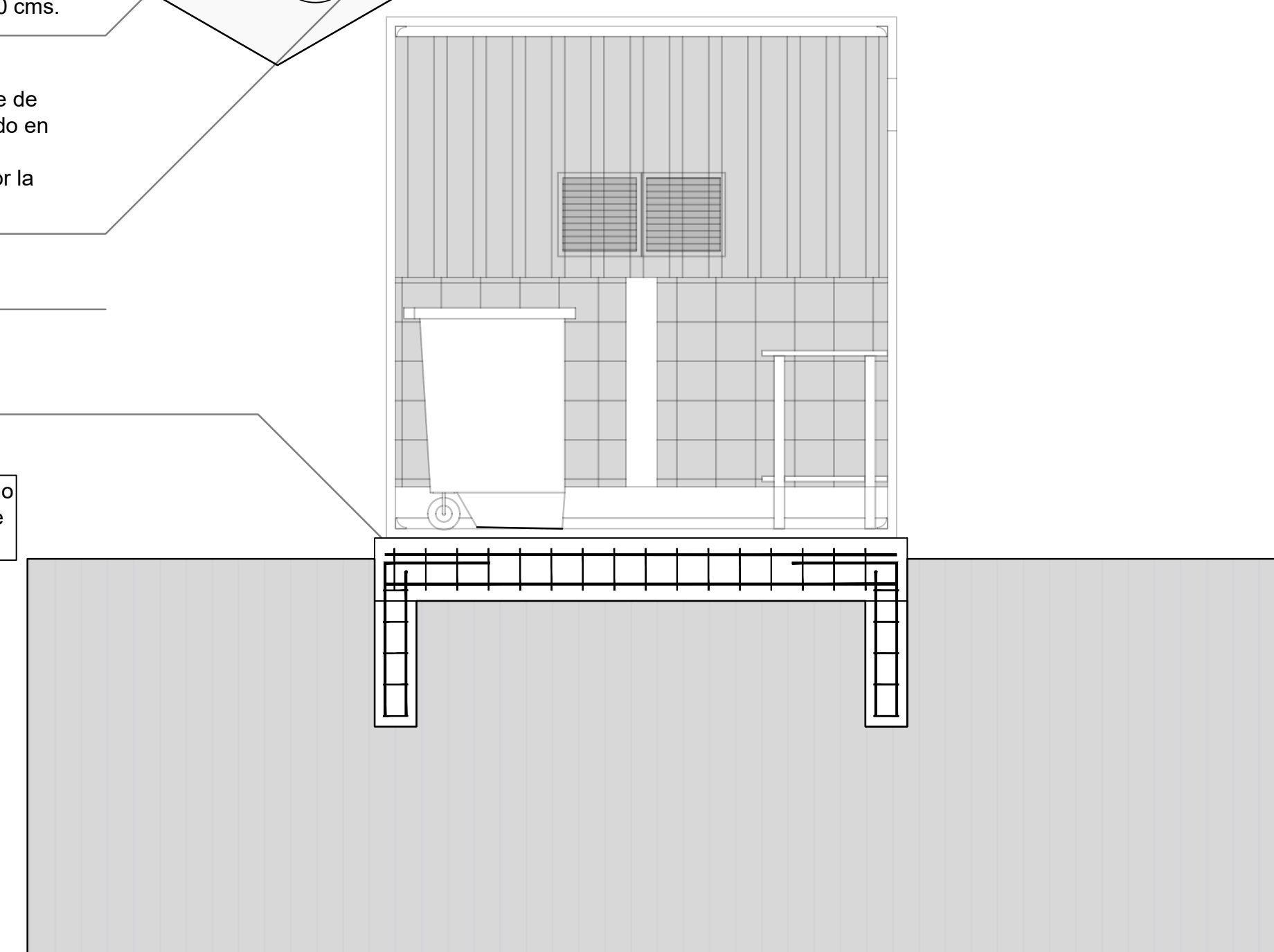
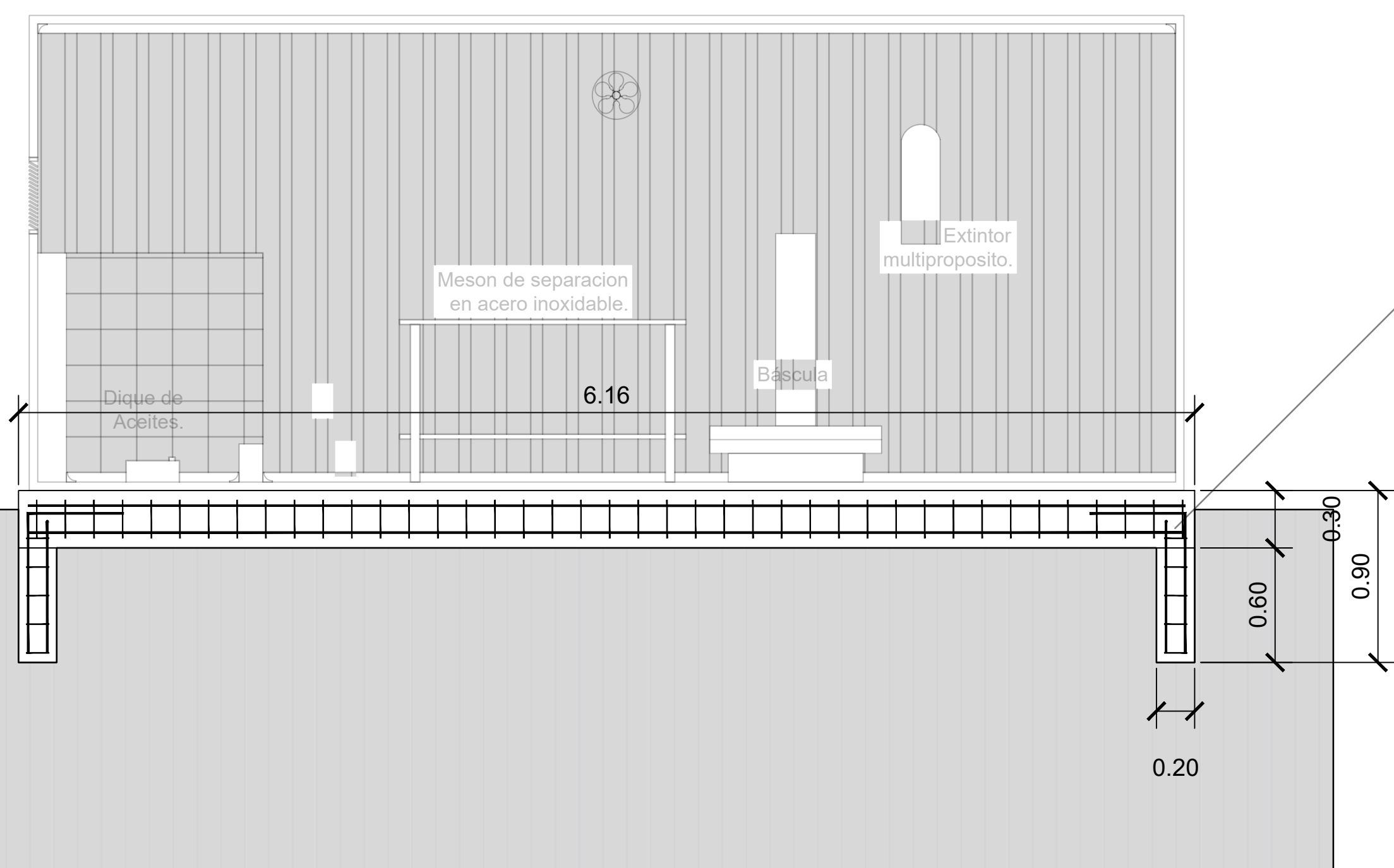
Construcción de 4 pilotes en las esquinas de diámetro 0.20m con acero longitudinal de 3 No 4 y transversal No3 cada 15 cms, profundidad 60 cms.

Construcción de viga corrida perimetralmente de dimensiones de 0.40x0.30m ...0.300 enterrado en terreno y 0.10m sobresalen, al interior de los 0.10m se le debe colocar triturado y oídos por la humedad del terreno.

El acero de la viga es longitudinal 4 No 4 y transversal No 3 cada 0.15m

Del contenedor, la viga debe salir 0.05m del borde del contenedor

Nota: Es importante que estas fundaciones no sean sobre un lleno, que no sea una capa de suelo orgánico o alto nivel freático.



NOTA: LAS MEDIDAS DE TODOS LOS PLANOS DEBEN SER VERIFICADOS EN LA OBRA AL MOMENTO DE HACER EL REPLANTEO